



НАУЧНО-ПРОИЗВОДСТВЕННОЕ ОБЪЕДИНЕНИЕ

СПЕКТРОН

Согласовано:
ФГУП «ВНИИФТРИ»
ОС ВСИ «ВНИИФТРИ»

КОРОБКА ВЗРЫВОЗАЩИЩЕННАЯ

Спектрон

Руководство по эксплуатации
СПЕК.301000.000.000 РЭ



2019

ВНИМАНИЕ!

Перед установкой коробки внимательно ознакомьтесь с руководством по эксплуатации.

1 ОПИСАНИЕ

Коробка взрывозащищенная Спектрон (далее коробка), предназначенная для соединения, разветвления электрических цепей общего и специального назначения; для размещения клеммных зажимов, элементов управления, контроля, сигнализации и других электротехнических компонентов.

Коробка поставляется в следующих исполнениях:

Спектрон-КВ-Exd-A	Коробка без подогрева из алюминиевого сплава с порошковым покрытием
Спектрон-КВ-Exd-H	Коробка без подогрева из нержавеющей стали 12Х18Н10Т
Спектрон-КВ-Exd-A-ЭП	Коробка с электрическим подогревом из алюминиевого сплава с порошковым покрытием
Спектрон-КВ-Exd-H-ЭП	Коробка с электрическим подогревом из нержавеющей стали 12Х18Н10Т

Коробка выполнена в соответствии с требованиями на взрывозащищенное оборудование группы I и подгрупп ПА, ПВ, ПС по ГОСТ 31610.0-2014, ГОСТ ИЕС 60079-1-2013 и соответствует маркировке взрывозащиты:

Спектрон-КВ-Exd-A Спектрон-КВ-Exd-A-ЭП	1Ex d ПС Т3/Т4/Т5/Т6 Gb (кроме ацетилена)/ Ex tb ПС Т85°С...Т200°С Db
Спектрон-КВ-Exd-H Спектрон-КВ-Exd-H-ЭП	1Ex d ПС Т3/Т4/Т5/Т6 Gb (кроме ацетилена)/ PB Ex d I Mb/ Ex tb ПС Т85°С...Т200°С Db

Коробка имеет степень защиты взрывозащищенной оболочкой IP66/IP68 от воздействия внешней среды.

Коробка может устанавливаться во взрывоопасных зонах классов «1» и «2» помещений и наружных установок согласно классификации главы 7.3. ПУЭ (шестое издание), ГОСТ 31610.9, ГОСТ 31610.13 и других директивных документов, регламентирующих применение оборудования во взрывоопасных зонах. Окружающая среда может содержать взрывоопасные смеси газов и паров с воздухом категории I, ПА, ПВ и ПС (кроме ацетилена).

Температурный диапазон эксплуатации коробки составляет от минус 70°С до плюс 200°С.

Для установки оборудования в коробке предусмотрена монтажная панель.

Кабельные вводы могут располагаться с любой из 4-х стенок коробки. Количество и размер кабельных вводов оговаривается при заказе.

2 ТЕХНИЧЕСКИЕ ХАРАКТЕРИСТИКИ

Таблица 1

Характеристика		Значение
Маркировка взрывозащиты	Коробка из алюминия	1Ex d IIC T3/T4/T5/T6 Gb (кроме ацетилена) / Ex tb IIC 85°C...T200°C Db
	Коробка из нержавеющей стали	1Ex d IIC T3/T4/T5/T6 Gb (кроме ацетилена)/ PB Ex d I Mb/ Ex tb IIC T85°C...T200°C Db
Максимальное коммутируемое напряжение, В		250 DC
		800 AC
Максимальный коммутируемый ток, А		520 A VDC
		57 A VAC
Температурный диапазон, °С	T6	-70 ÷ +85
	T5	-70 ÷ +100
	T4	-70 ÷ +135
	T3	-70 ÷ +200
Степень защиты оболочкой по ГОСТ 14254		IP66/IP68
Климатическое исполнение		УХЛ1, ОМ1
Заземление		Наружное и внутреннее
Монтаж внутри корпуса		Монтажная панель
Класс защиты от поражения электрическим током по ГОСТ 12.2.007.0-75		I
Гарантия, мес		36

Габаритные размеры коробки указаны на рис 1, в табл. 2 и 3

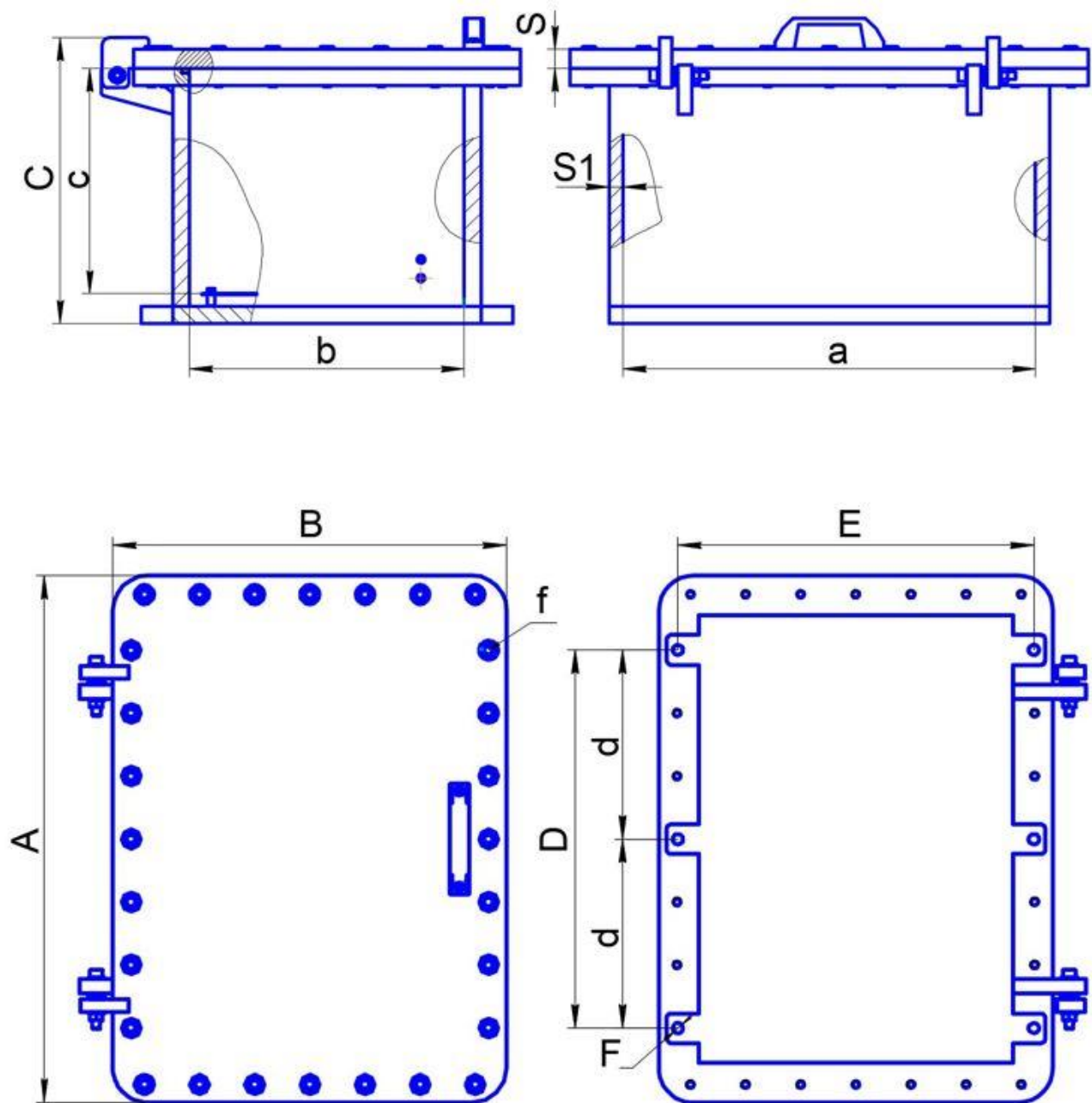


Рисунок 1а. Внешний вид и габаритные размеры сварной коробки.

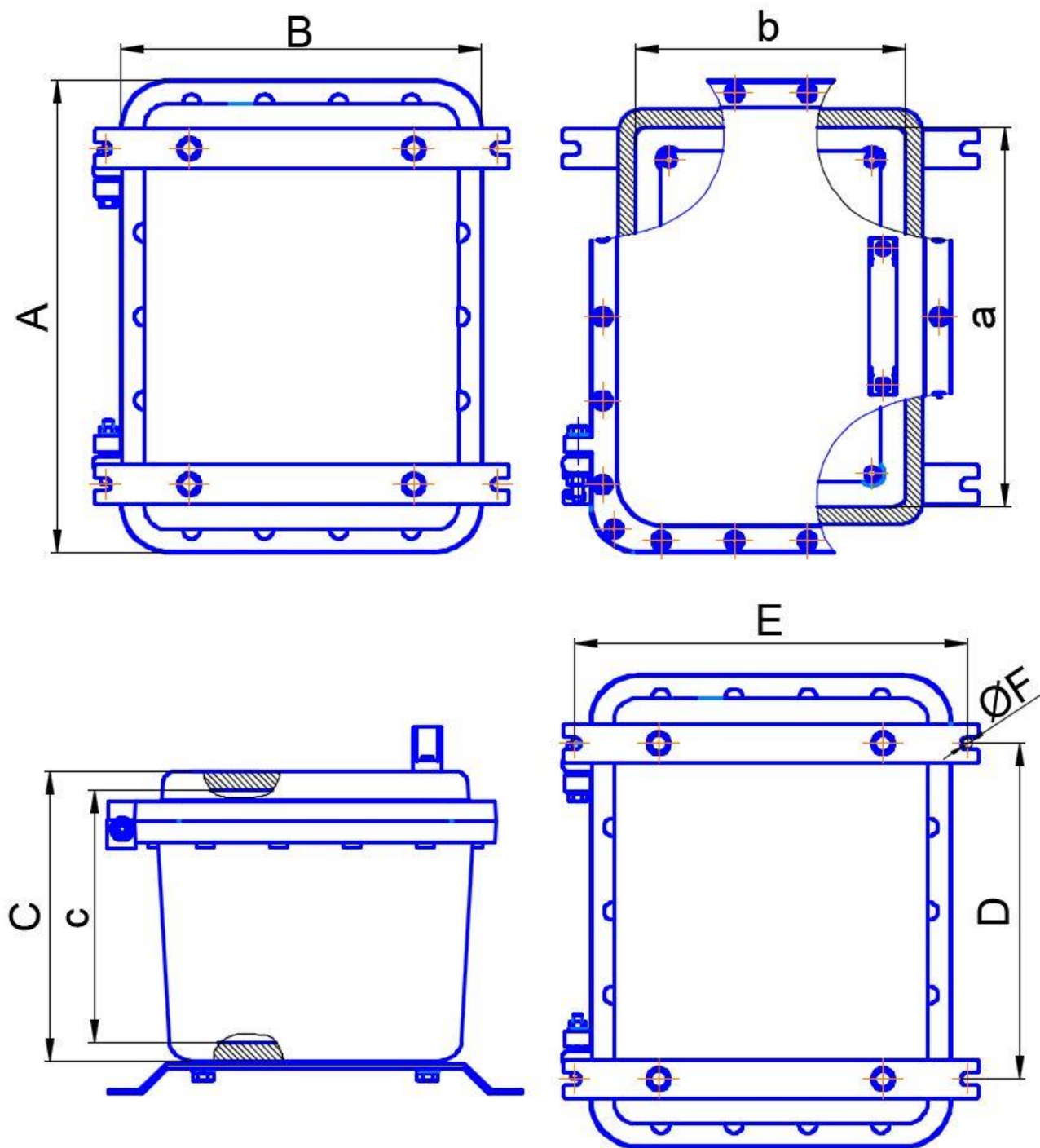


Рисунок 16. Внешний вид и габаритные размеры литой коробки.

Таблица 2. Наружные и внутренние размеры коробок из алюминиевого сплава

Наименование взрывозащищенной коробки	Размеры, мм													Масса кг
	Наружные			Внутренние					Крепежные					
	A, мм	B, мм	C, мм	a, мм	b, мм	c, мм	S, мм	S1, мм	D, мм	d, мм	E, мм	F, мм	f	
Спектрон-КВ-Exd-A 302x276x123 (литая)	302	276	123	191	165	70	-	-	169	-	300	12	M8	11
Спектрон-КВ-Exd-A 302x276x189 (литая)	302	276	189	191	165	136	-	-	169	-	300	12	M8	13
Спектрон-КВ-Exd-A 422x323x257 (литая)	422	323	257	334	240	215	-	-	300	-	350	12	M10	21
Спектрон-КВ-Exd-A 570x370x265 (сварная)	570	370	270	460	260	190	-	-	400	-	355	15	M12	50
Спектрон-КВ-Exd-A 570x370x335 (сварная)	570	370	340	460	260	260	-	-	400	-	355	15	M12	56
Спектрон-КВ-Exd-A 630x440x270 (сварная)	630	445	370	525	335	195	-	-	455	-	435	15	M12	60
Спектрон-КВ-Exd-A 630x440x370 (сварная)	630	445	370	525	335	295	-	-	455	-	435	15	M12	70
Спектрон-КВ-Exd-A 780x690x325 (сварная)	780	690	325	670	580	235	-	-	595	-	675	15	M12	120
Спектрон-КВ-Exd-A 780x690x435 (сварная)	780	690	435	670	580	345	-	-	595	-	675	15	M12	140

Таблица 3. Наружные и внутренние размеры коробок из нержавеющей стали

Наименование взрывозащищенной коробки	Размеры, мм													Масса кг
	Наружные			Внутренние					Крепежные					
	A, мм	B, мм	C, мм	a, мм	b, мм	c, мм	S, мм	S1, мм	D, мм	d, мм	E, мм	F, мм	f	
Спектрон-КВ-Exd-H 290x260x170 (сварная)	290	260	170	210	185	110	-	-	165	-	240	12	M8	30
Спектрон-КВ-Exd-H 345x310x170 (сварная)	345	310	170	250	215	110	-	-	195	-	280	15	M10	43
Спектрон-КВ-Exd-H 345x310x275 (сварная)	345	310	275	250	215	215	-	-	195	-	280	15	M10	53
Спектрон-КВ-Exd-H 435x350x180 (сварная)	425	340	185	340	255	120	-	-	285	-	335	15	M10	60
Спектрон-КВ-Exd-H 435x350x315 (сварная)	425	340	320	340	255	255	-	-	285	-	335	15	M10	80
Спектрон-КВ-Exd-H 635x465x255 (сварная)	615	445	255	525	355	185	-	-	405	-	455	20	M12	135
Спектрон-КВ-Exd-H 635x465x355 (сварная)	615	445	355	525	355	285	-	-	405	-	455	20	M12	160
Спектрон-КВ-Exd-H 780x690x310 (сварная)	760	670	310	670	580	235	-	-	590	-	680	22	M12	290
Спектрон-КВ-Exd-H 780x690x435 (сварная)	760	670	435	670	580	360	-	-	590	-	680	22	M12	335

3. ОБЩАЯ ИНФОРМАЦИЯ ПО ПРИМЕНЕНИЮ

3.1 УСТРОЙСТВО И ПРИНЦИП РАБОТЫ

Коробка представляет собой взрывонепроницаемую оболочку из алюминия или нержавеющей стали, соответствующую требованиям ГОСТ 31610.0-2014, ГОСТ ИЕС 60079-1-2013, состоящую из корпуса и крышки. Крышка коробки имеет уплотнительную прокладку по периметру и крепится с помощью болтов из оцинкованной или нержавеющей стали (для коробок из алюминия и нерж. стали) с цилиндрической головкой и шестигранным углублением под ключ. Для удобства монтажа и обслуживания выполнена дополнительная поддержка крышки на корпусе с помощью шарнирных петель.

Коробки из нержавеющей стали – сварные. Коробки из алюминия – сварные (кроме коробок с размерами 302x276x189, 302x276x123 и 422x323x257 – литые).

Крышки коробок малых размеров производятся без ручки для открывания:

- размеры алюминиевых коробок 302x276x189, 302x276x123, 422x323x257
- размеры коробок из нерж. стали 290x260x170, 345x310x170, 345x310x275, 435x350x180, 435x350x315.

Кабели заводятся в коробку через кабельные вводы. Кабельные вводы обеспечивают герметичный ввод для кабелей круглого сечения. Уплотнение кабеля в кабельном вводе осуществляется по наружной оболочке специальным уплотнителем.

Коробка оснащена штатными местами для подключения заземления - на наружной стенке, на внутренней стенке и на внутренней стороне крышке коробки.

В основании расположены 4 монтажные проушины для крепления коробки на стене. Коробки с максимальными габаритными размерами имеют 6 монтажных проушин.

Литые коробки из алюминия комплектуются стальными монтажными кронштейнами с проушинами, которые крепятся к днищу коробки.

Корпус коробки оборудуется отверстиями с резьбой для кабельных вводов по заданию Заказчика, в соответствии с таблицами 4 и 5. Допускается применение других сертифицированных взрывозащищенных кабельных вводов и заглушек, обеспечивающих степень защиты оболочки коробки и соответствующий вид и уровень взрывозащиты. Место расположение кабельного ввода – произвольное на любой из боковых сторон коробки. Типоразмеры кабельных вводов и максимальное количество указано в таблицах 4 - 5.

3.2 УСЛОВИЯ БЕЗОПАСНОЙ ЭКСПЛУАТАЦИИ

Монтаж и эксплуатация изделия должна осуществляться в соответствии с установленной Ex-маркировкой, требованиями ТР ТС 012/2011, ГОСТ ИЕС 60079-14-2013 «Взрывоопасные среды. Часть 14. Проектирование, выбор и монтаж электроустановок», других нормативных документов, регламентирующих применение электрооборудования во взрывоопасных зонах, в том числе нормативных документов, регламентирующих применение электрооборудования в подземных выработках шахт,

рудников и их наземных строениях, опасных по рудничному газу, а также во взрывоопасных пылевых средах, и настоящих руководств по эксплуатации.

Соблюдение правил техники безопасности является необходимым условием безопасной работы и эксплуатации коробок.

К работам по монтажу, проверке, технической эксплуатации и техническому обслуживанию коробок должны допускаться лица, прошедшие производственное обучение, аттестацию квалификационной комиссии, ознакомленные с настоящим руководством по эксплуатации и прошедшие инструктаж по безопасному обслуживанию.

Все работы по обслуживанию коробок, связанные со снятием крышки должны производиться только при снятом напряжении.

Ответственность за технику безопасности возлагается на обслуживающий персонал.

Взрывобезопасность коробки обеспечивается:

- видом взрывонепроницаемая оболочка «d»;
- в соответствии с требованиями ГОСТ ИЕС 60079-1-2013 токоведущие и искрящие части заключены во взрывонепроницаемую оболочку, которая выдерживает давление взрыва и совместно со средствами защиты исключает передачу взрыва в окружающую взрывоопасную среду;
- взрывоустойчивость и взрывонепроницаемость оболочки, параметры взрывонепроницаемых соединений: длина и ширина плоского соединения соответствуют требованиям ГОСТ ИЕС 60079-1-2011 для электрооборудования групп I и II (кроме ацетилена);
- головки наружных крепящих болтов расположены в охранных углублениях, доступ к которым возможен только с помощью специального ключа. Болты предохранены от самоотвинчивания с помощью пружинных шайб;
- кабельные вводы обеспечивают прочное и постоянное уплотнение кабеля. Элементы уплотнения соответствуют требованиям ГОСТ ИЕС 60079-1-2011 и ГОСТ ИЕС 60079-31-2013;
- температура нагрева наружных поверхностей оболочки в нормальных режимах не превышает температуры для электрооборудования соответствующего температурного класса по ГОСТ 31610.0-2014;
- оболочка соответствует высокой степени механической прочности по ГОСТ 31610.0-2014;
- на корпусе имеется табличка с указанием маркировки взрывозащиты и необходимыми надписями.

3.3 МАРКИРОВКА

Маркировка коробки должна содержать следующую информацию:

- наименование или товарный знак предприятия-изготовителя;
- наименование изделия;
- маркировку взрывозащиты по ГОСТ ИЕС 60079-1-2013;
- название органа по сертификации и номер сертификата соответствия;
- маркировка степени защиты по ГОСТ 14254;
- дату изготовления;
- заводской номер;

- специальный знак взрывобезопасности в соответствии с ТР ТС 012/2011;
- единый знак обращения продукции на рынке государств-членов Таможенного союза;
- наименование страны изготовителя;
- отдельно маркировка конкретного типа и размера резьбы рядом с отверстием кабельного ввода.

4 МОНТАЖ КОРОБКИ

ВНИМАНИЕ!

Установка и электромонтаж взрывозащищенной коробки должны выполняться только квалифицированными специалистами.

При монтаже и эксплуатации взрывозащищенной коробки запрещено:

- эксплуатировать коробку при t° окружающей среды, не соответствующей характеристикам коробки;
- эксплуатировать коробку без кабельных вводов;
- применять для подключения кабеля не круглого сечения;
- применять кабели с наружным диаметром, не соответствующим кабельным вводам;
- использовать кабельные вводы других производителей без официального согласования с производителем коробки;
- вносить любые изменения в конструкцию коробки;
- разукomплектовывать пары «коробка-крышка» – ставить крышку от одной коробки на другую;
- подвергать коробку ударам или падению с высоты более 0,2 м.

Нарушение данных требований приводит к безусловному прекращению гарантийных обязательств и может оказаться причиной неправильной работы изделия.

Не разрешается открывать коробку во взрывоопасной среде при включенном напряжении питания.

4.1 РАСПОЛОЖЕНИЕ КОРОБКИ

При размещении коробки предусмотреть обеспечение лёгкого доступа к коробке для проведения работ по периодическому обслуживанию.

4.2 ПРОЦЕДУРА МОНТАЖА КОРОБКИ

При эксплуатации пространственное положение коробок – произвольное.

Перед монтажом коробки необходимо произвести внешний осмотр, особенно обратить внимание на:

- отсутствие повреждений корпуса;
- наличие средств уплотнения кабельных вводов и отсутствие их повреждений;
- наличие всех крепежных элементов (болтов, гаек, шайб) в соответствии с проектом размещения коробки на объекте;
- отсутствие повреждений заземляющих устройств.

Для установки и монтажа коробки необходимо выполнить следующее:

- разметить место крепления коробки к рабочей поверхности, рис. 3;
- закрепить коробку к рабочей поверхности;
- открутить крышку коробки и произвести электрический монтаж п. 5.3;
- после монтажа закрутить крышку (момент затяжки не менее 15 Нм).

4.3 ЭЛЕКТРИЧЕСКИЙ МОНТАЖ

Монтаж и эксплуатация изделия должна осуществляться в соответствии с требованиями руководства по эксплуатации, главы 7.3 «Правил устройства электроустановок», ГОСТ 31610.0-2014, ГОСТ ИЕС 60079-1-2013.

Подсоединить заземляющий или нулевой защитный проводник к корпусу, используя болт заземления.

Диаметр подключаемых кабелей должен выбираться в соответствии с установленными в коробку кабельными вводами, таблицы 4 - 5.

Обеспечение влагозащищённости.

Во время монтажных работ важно принять меры, чтобы не допустить попадание влаги в электрические соединения или внутренние компоненты коробки. Обеспечение влагозащищённости необходимо для сохранения работоспособности системы в процессе эксплуатации, при этом ответственность за выполнение этих мер лежит на монтажно-наладочной организации.

5 ТЕХНИЧЕСКОЕ ОБСЛУЖИВАНИЕ

ПРЕДУПРЕЖДЕНИЕ

Все работы по обслуживанию коробки, должны производиться только при снятом напряжении.

При монтаже, демонтаже и обслуживании коробки во время эксплуатации на объекте необходимо соблюдать меры предосторожности в соответствии с правилами техники безопасности, установленными для объекта. Ответственность за соблюдение правил безопасности возлагается на обслуживающий персонал.

При эксплуатации, коробка должна подвергаться внешнему систематическому осмотру, необходимо проводить проверку и техническое обслуживание в соответствии с требованиями ГОСТ 31610.17.

Периодический осмотр коробки должен проводиться в сроки, которые устанавливаются технологическим регламентом в зависимости от производственных условий, но не реже одного раза в год.

При внешнем осмотре коробки необходимо проверить:

- целостность корпуса (отсутствие вмятин, и других механических повреждений);
- наличие всех крепежных деталей и их элементов, качество крепежных соединений;
- наличие маркировки взрывозащиты;
- состояние уплотнения вводимых кабелей. Проверку производят на отключенном от сети коробки;

- состояние заземляющих устройств.

Механические повреждения и коррозия взрывозащитных поверхностей не допускаются.

Категорически запрещается эксплуатация коробки с поврежденными деталями, обеспечивающими взрывозащиту, и другими неисправностями.

6 РЕМОНТ И ВОЗВРАТ УСТРОЙСТВА

Коробка не предназначена для ремонта пользователем на местах использования. При обнаружении неисправностей и дефектов, потребителем составляется акт в одностороннем порядке с описанием неисправности. Коробка с паспортом и актом возвращается на предприятие-изготовитель.

Упаковка коробки для транспортировки описана в разделе «Транспортирование и хранение». При возврате коробки следует направлять по адресу: 623700, Россия, Свердловская обл., г. Березовский, ул. Ленина, 2д. тел.: (343)379-07-95.

7 ГАРАНТИИ ИЗГОТОВИТЕЛЯ

Срок службы коробки 10 лет.

Гарантийный срок службы 12 месяцев с даты ввода в эксплуатацию, но не более 48 месяцев с даты продажи.

Получить бесплатно дополнительную гарантию 24 месяца через сервис ПРОДЛЕНИЕ ГАРАНТИИ <http://spectron-ops.ru/>.

Гарантийный ремонт с учётом требований ГОСТ 31610.19 замена коробки производится предприятием-изготовителем при условии соблюдения потребителем правил транспортирования, хранения и эксплуатации.

Предприятие-изготовитель не принимает претензий: если истек гарантийный срок эксплуатации; при отсутствии паспорта на коробку; в случае механических повреждений; в случае нарушения требований настоящего руководства по эксплуатации.

8 ТРАНСПОРТИРОВАНИЕ И ХРАНЕНИЕ

Коробка может транспортироваться на любое расстояние, любым видом транспорта. При транспортировании должна быть обеспечена защита транспортной тары от атмосферных осадков.

9 ИНФОРМАЦИЯ ДЛЯ ЗАКАЗА

В комплект поставки коробки входит:

- коробка 1 шт.;
- кабельные вводы (в комплект не входят – по отдельному заказу) ... по заказу;
- паспорт СПЕК. 301000.000.000 ПС 1 шт.

Руководство по эксплуатации на сайте: www.spectron-ops.ru

При заказе необходимо указать наименование коробки, количество, тип и расположение кабельных вводов (рисунок 2; таблица 5, 6, 7).

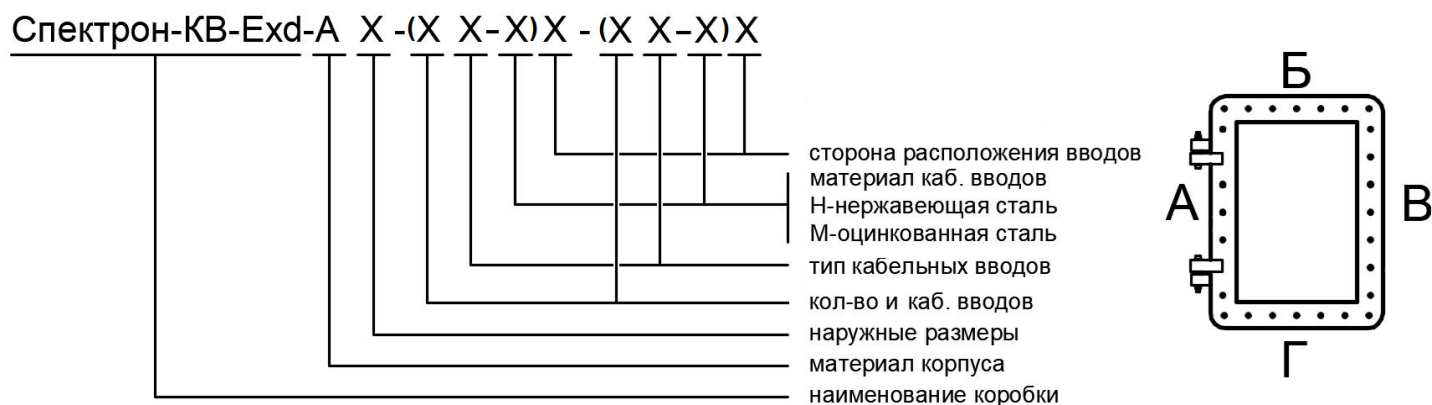


Рисунок 2. Формирование заказа.

Пример оформления заказа:

Коробка взрывозащищенная

Спектрон-КВ-Exd-A 422x323x257 - (4 КВ-18Б10У1-М) Г – коробка Спектрон-КВ-Exd-A 422x323x257 с 4-мя оцинкованными каб. вводами КВ-18Б10У1, расположенными на стороне «Г»

Таблица 4. Спектрон-КВ-Exd-A – максимальное допустимое количество кабельных вводов по разным сторонам коробки.

Наименование взрывозащищенной коробки	Сторона установки кабельных вводов	Присоединительная резьба кабельных вводов							
		M20	M25	M32	M40	M50	M63	M75	M90
		Количество кабельных вводов на стороне							
Спектрон-КВ-Exd-A 302x276x123 (литая)	А, В	3	3	3	-	-	-	-	-
	Б, Г	2	2	2	-	-	-	-	-
Спектрон-КВ-Exd-A 302x276x189 (литая)	А, В	3	3	3	2	2	2	1	-
	Б, Г	2	2	2	2	2	2	1	-
Спектрон-КВ-Exd-A 422x323x257 (литая)	А, В	12	12	6	6	4	4	2	-
	Б, Г	9	9	4	4	2	2	1	-
Спектрон-КВ-Exd-A 570x370x265 (сварная)	А, В	11	11	6	4	4	3	2	-
	Б, Г	6	6	3	2	2	1	1	1
Спектрон-КВ-Exd-A 570x370x335 (сварная)	А, В	15	15	8	6	6	3	2	1
	Б, Г	6	6	3	2	2	1	1	1
Спектрон-КВ-Exd-A 630x440x270 (сварная)	А, В	22	22	15	12	10	3	3	2
	Б, Г	12	12	10	8	8	2	1	1
Спектрон-КВ-Exd-A 630x440x370 (сварная)	А, В	32	32	21	18	15	6	6	2
	Б, Г	20	20	15	14	11	4	4	1
Спектрон-КВ-Exd-A 780x690x325 (сварная)	А, В	33	33	18	16	14	6	6	3
	Б, Г	27	27	12	10	8	4	4	2
Спектрон-КВ-Exd-A 780x690x435 (сварная)	А, В	40	40	25	23	16	6	6	3
	Б, Г	33	33	15	13	10	4	4	2

Таблица 5. Спектрон-КВ-Exd-H – максимальное допустимое количество кабельных вводов по разным сторонам коробки.

Наименование взрывозащищенной коробки	Сторона установки кабельных вводов	Присоединительная резьба кабельных вводов							
		M20	M25	M32	M40	M50	M63	M75	M90
		Количество кабельных вводов на стороне							
Спектрон-КВ-Exd-H 290x260x170 (сварная)	А, В	6	6	3	2	2	2	1	-
	Б, Г	4	4	2	2	2	2	1	-
Спектрон-КВ-Exd-H 345x310x170 (сварная)	А, В	6	6	3	2	2	2	1	-
	Б, Г	4	4	2	2	2	2	1	-
Спектрон-КВ-Exd-H 345x310x275 (сварная)	А, В	12	12	9	6	6	4	2	2
	Б, Г	9	9	6	4	4	2	1	1
Спектрон-КВ-Exd-H 435x350x180 (сварная)	А, В	8	8	6	4	4	3	1	-
	Б, Г	4	4	4	2	2	1	1	-
Спектрон-КВ-Exd-H 435x350x315 (сварная)	А, В	10	10	9	6	6	5	2	2
	Б, Г	6	6	6	4	4	2	1	1
Спектрон-КВ-Exd-H 635x465x255 (сварная)	А, В	24	24	19	12	12	4	3	2
	Б, Г	24	24	20	14	14	2	2	1
Спектрон-КВ-Exd-H 635x465x355 (сварная)	А, В	36	36	28	18	18	6	5	4
	Б, Г	24	24	20	14	14	4	3	2
Спектрон-КВ-Exd-H 780x690x310 (сварная)	А, В	33	33	27	16	14	12	5	4
	Б, Г	27	27	21	10	8	6	3	3
Спектрон-КВ-Exd-H 780x690x435 (сварная)	А, В	44	44	35	20	16	14	6	4
	Б, Г	30	30	25	14	10	8	4	3

Таблица 6. Типы кабельных вводов

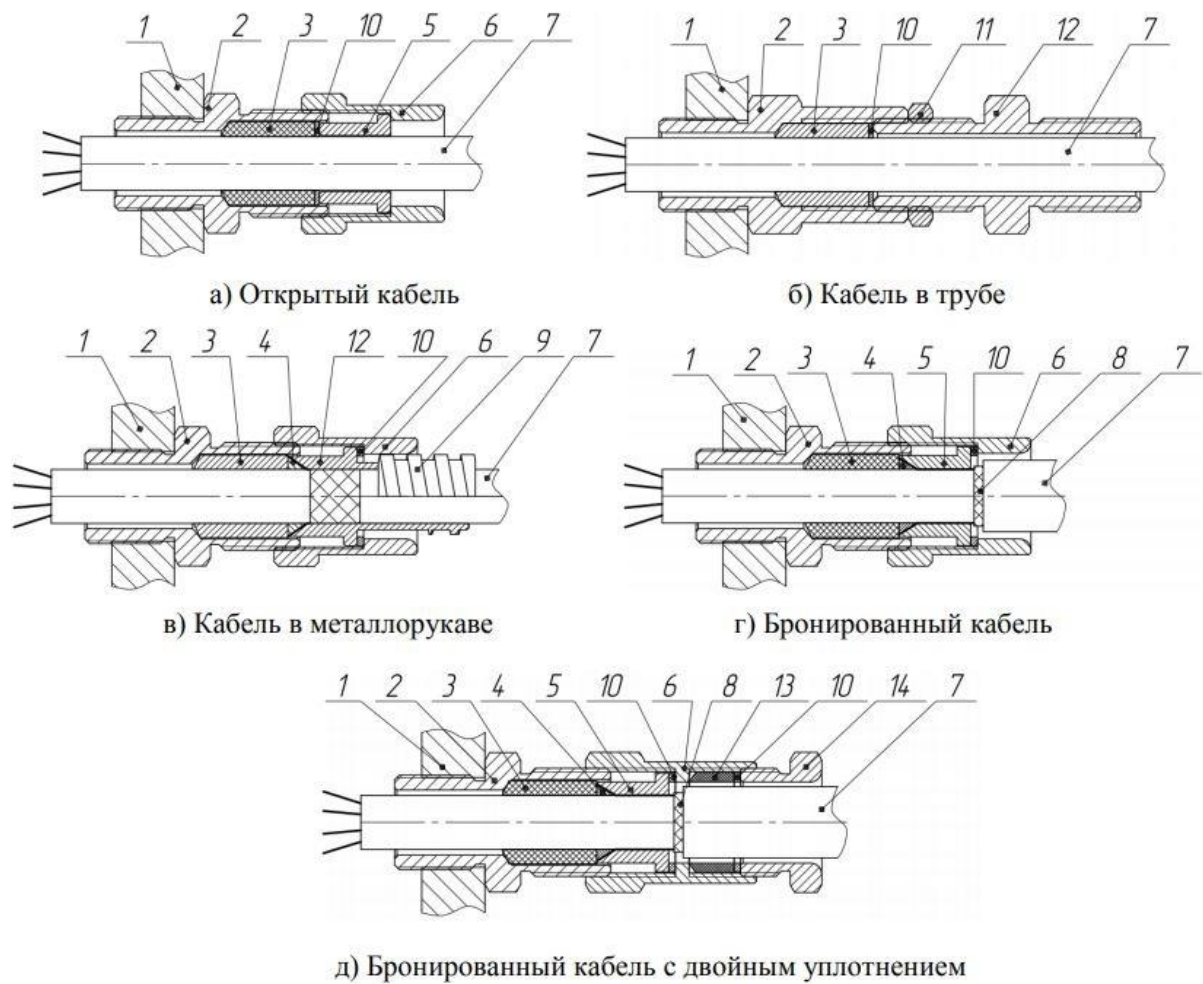
Тип	Условное обозначение	Резьба, DхР, L	Размер под ключ S, мм	Проходной (внешний*) Ø кабеля, мм
Труба с резьбой G1/2	ШТ-20-G1/2	M20x1.5	27	8-12
Труба с резьбой G3/4	ШТ-20-G3/4	M20x1.5	27 и 36	8-12
	ШТ-25-G3/4	M25x1.5	36	13-17
Труба с резьбой G1	ШТ-32-G1	M32x1.5	36	20-24
Металлорукав РЗЦХ 8мм	КВ-10М8У1	M20x1.5	27	4-8
Металлорукав РЗЦХ 12мм	КВ-12М10У1	M20x1.5		6-10
Металлорукав РЗЦХ 15мм.	КВ-15М10У1	M20x1.5	27 и 36	6-10
	КВ-15М12У1	M20x1.5		8-12
Металлорукав РЗЦХ 20мм.	КВ-20М12У1	M20x1.5	36	8-12
	КВ-20М12У1	M25x1.5		12-16
Металлорукав РЗЦХ 25мм.	КВ-25М12У1	M25x1,5	36 и 41	8-12
	КВ-25М16У1	M25x1,5		12-16

Тип	Условное обозначение	Резьба, DхР, L	Размер под ключ S, мм	Проходной (внешний*) Ø кабеля, мм
	КВ-25М20У1	M32x1,5	50	16-20
Металлорукав РЗЦХ 32мм.	КВ-32М20У1	M40x1,5	60	16-20
	КВ-32М24У1			20-24
Металлорукав РЗЦХ 38мм.	КВ-38М28У1	M50x1.5	75	24-28
	КВ-38М28У1			28-32
Бронированный кабель.	КВ-15Б8У1	M20x1.5	27	5-8 (15)
	КВ-18Б10У1	M20x1.5	27	8-10 (18)
	КВ-18Б12У1	M20x1.5	27	10-12 (18)
	КВ-22Б16У1	M25x1.5	36	12-16 (22)
	КВ-25Б16У1	M25x1.5	36	13-16 (25)
Бронированный кабель с двойным уплотнением.	КВ-15Б8У2	M20x1.5	27	5-8 (15)
	КВ-18Б10У2	M20x1.5	27	8-10 (18)
	КВ-18Б12У2	M20x1.5	27	10-12 (18)
	КВ-22Б16У2	M25x1.5	36	12-16 (22)
	КВ-25Б16У2	M25x1.5	36	13-16 (25)

Кабельные вводы могут изготавливаться из следующих материалов:

- сталь Ст35, Ст40 ГОСТ 1050-80, антикоррозионное покрытие – цинк;
- нержавеющая сталь 12Х18Н10Т ГОСТ 5632-72.

Материал указывается при заказе.



- 1 Оболочка; 2 корпус ввода; 3 уплотнительная втулка кабеля; 4 конус; 5 нажимная втулка;
 6 гайка; 7 кабель; 8 броня; 9 металлорукав; 10 шайба; 11 контргайка; 12 штуцер;
 13 уплотнительная втулка оболочки кабеля; 14 гайка нажимная

Рисунок 3. Конструкция кабельных вводов.

АДРЕС ИЗГОТОВИТЕЛЯ

Россия,
 623700, Свердловская обл., г. Березовский, ул. Ленина, 2д.
 т/ф. (343)379-07-95.

info@spectron-ops.ru www.spectron-ops.ru

